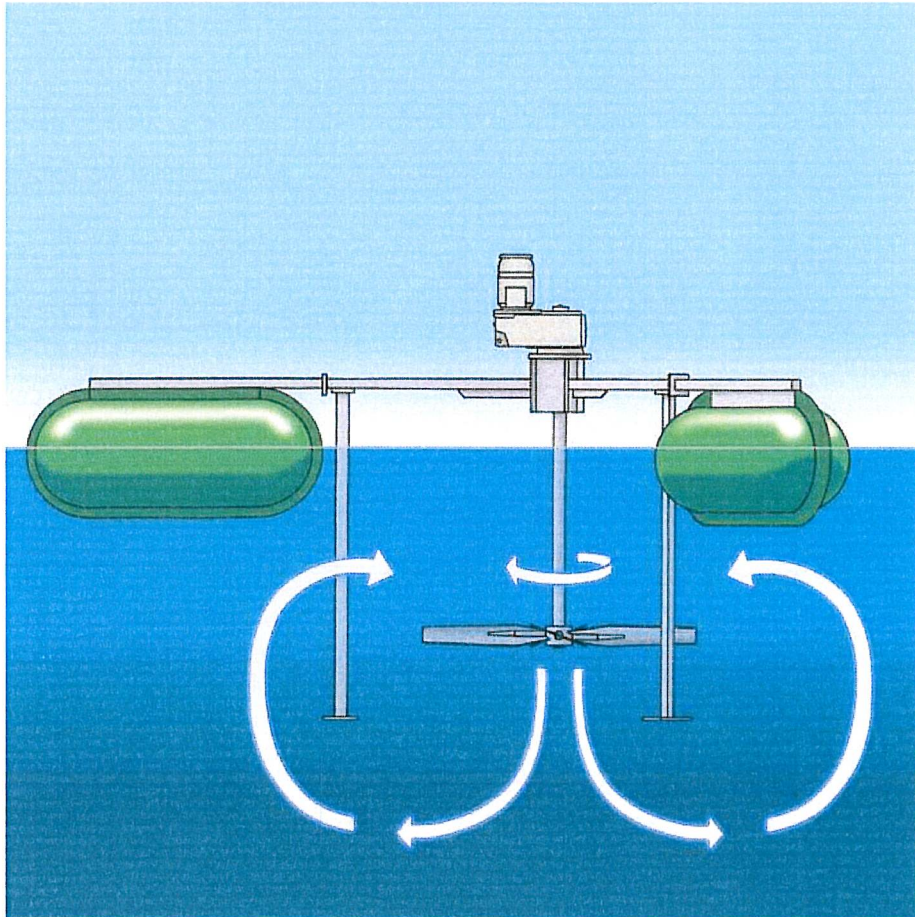


FUCHS FLOWSTAR Rührwerk mit vertikaler Welle



Allgemeines

Das FUCHS FLOWSTAR Rührwerk mit vertikaler Welle, Typ FS-V, kommt bevorzugt in Denitrifikations- oder Belüftungsbecken zum Einsatz. Sein großformatiger, langsam drehender Propeller erzeugt eine große Axialkraft und bewirkt eine starke, gerichtete Strömung. Entsprechend genügt eine geringe Leistungsdichte für die Umwälzung und Durchmischung der Becken.

Beschreibung

Das FLOWSTAR Rührwerk besteht im Wesentlichen aus einem luftgekühlten Drehstrommotor, der mit einem Flachgetriebe verblockt ist, einer großzügig dimensionierten, in der Hohlwelle des Getriebes gelagerten Antriebswelle und einem großformatigen Propeller.

Wirkungsweise

Bei laufender Maschine wird die Flüssigkeit von oben angesaugt, vom Propeller nach unten beschleunigt und axial ausgestoßen. Am Beckenboden und den Außenwänden wird sie jeweils umgelenkt, so dass eine zentralsymmetrische Walzenströmung entsteht.

Konstruktion und Werkstoffe

Als Antrieb werden Flachgetriebemotoren namhafter Hersteller verwendet. Das Gehäuse besteht dabei aus hochwertigem Grauguss.

Durch reichliche Dimensionierung der Zahnräder, Wellen und Lager wird eine lange Lebensdauer erzielt. Schrägverzahnung, hohe Fertigungsqualität und Geräuschprüfungen für Zahnräder und Lager gewährleisten einen besonders ruhigen Lauf. Der Wirkungsgrad des Getriebes ist so hoch, dass die Abtriebsleistung nahezu gleich der Motorleistung ist.

Die Abtriebswelle wird als Hohlwelle ausgeführt und wird mit Wellendichtringen ausgestattet.

Die Mischerwelle besteht aus rostfreiem Stahl. Mit ihrem motorseitigen Einsteckende wird sie in der Hohlwelle des Getriebes befestigt.

Der großformatige Propeller wird aus rostfreiem Stahl gefertigt.

Installation

Das FLOWSTAR Rührwerk wird in runden oder quadratischen Becken zentral angeordnet. Rechteckige Becken müssen gedanklich in annähernd quadratische Zellen unterteilt und mit einer entsprechenden Anzahl von Maschinen bestückt werden.

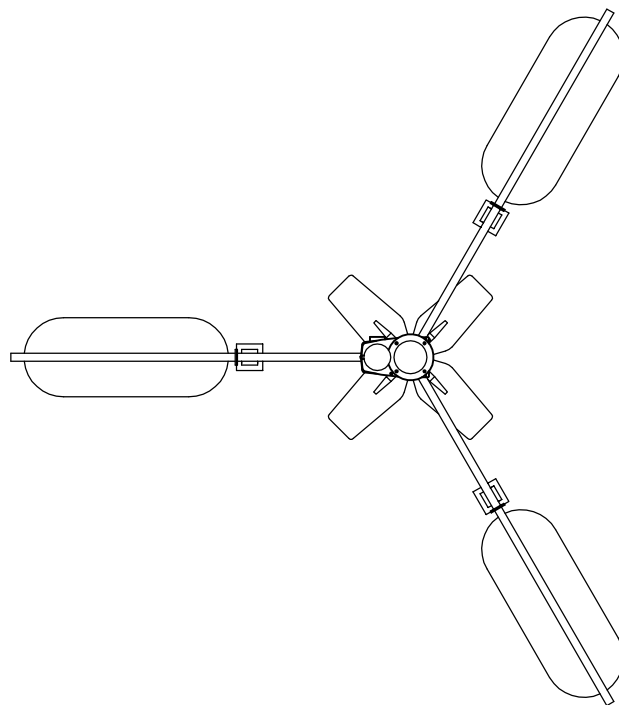
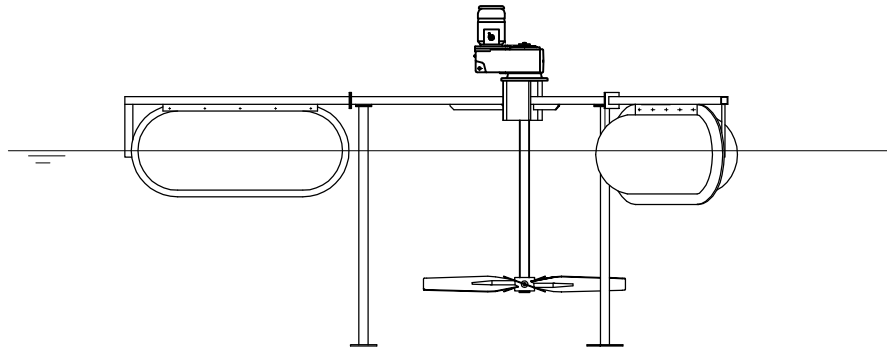
Das FLOWSTAR Rührwerk mit vertikaler Welle wird meist an einer Maschinenbrücke befestigt. Auch schwimmende Installation ist möglich.

Technische Daten

Jedes FUCHS FLOWSTAR Rührwerk wird projektbezogen ausgelegt und konstruiert. Die nachfolgenden Daten sind Richtwerte für den Einsatz in ausreichend mechanisch vorgereinigtem Abwasser. Bei Bedarf können auch Maschinen mit höherer Drehzahl und entsprechend kleinerem Propeller geliefert werden.

Nennleistung:	0,55 bis 7,5 kW
Drehzahl:	ca. 35 min ⁻¹
Länge der Antriebswelle:	1,5 bis 3,5 m
Propellerdurchmesser:	1,3 bis 2,5 m
Masse:	200 bis 350 kg

FUCHS FLOWSTAR-Rührwerk, Typ FS-V



FUCHS Enprotec GmbH

Stocktal 2

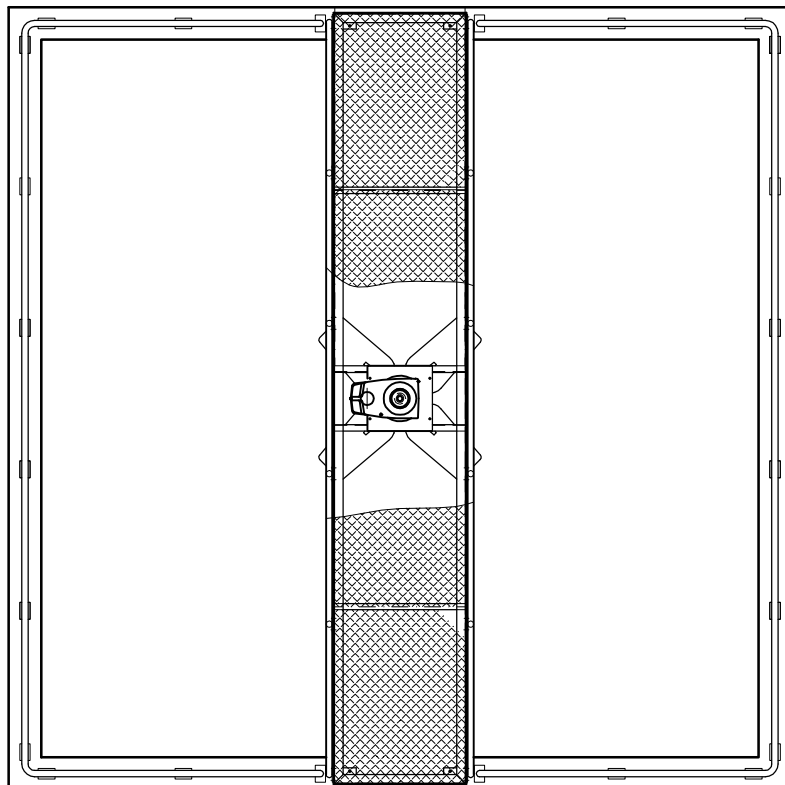
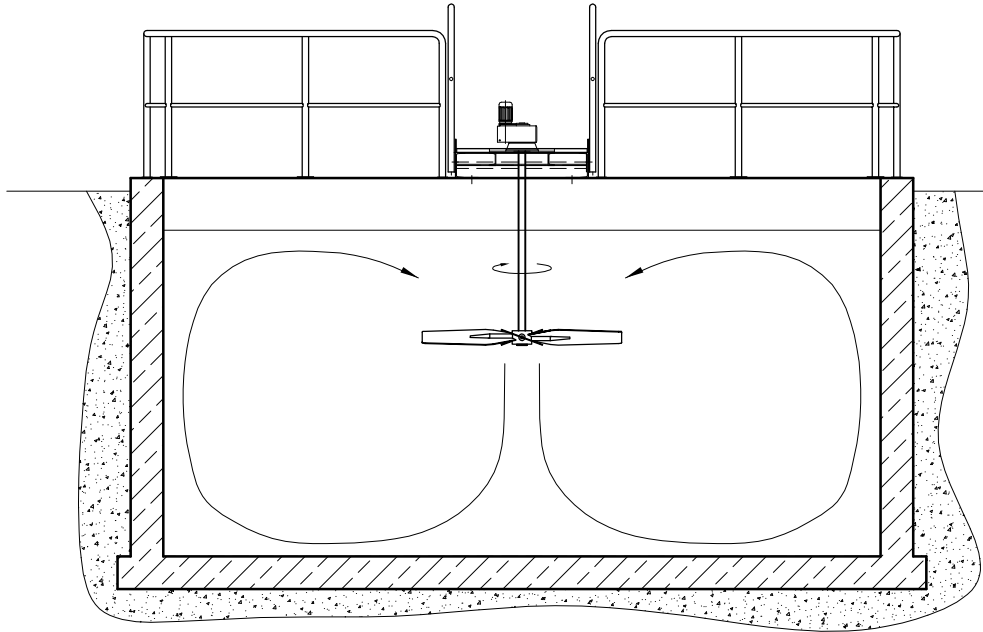
56727 MAYEN - Germany

phone +49-26 51-80 04 0 fax +49-26 51-80 04 135

e-mail info@fuchs-germany.com



02-PR-22



FUCHS Enprotec GmbH

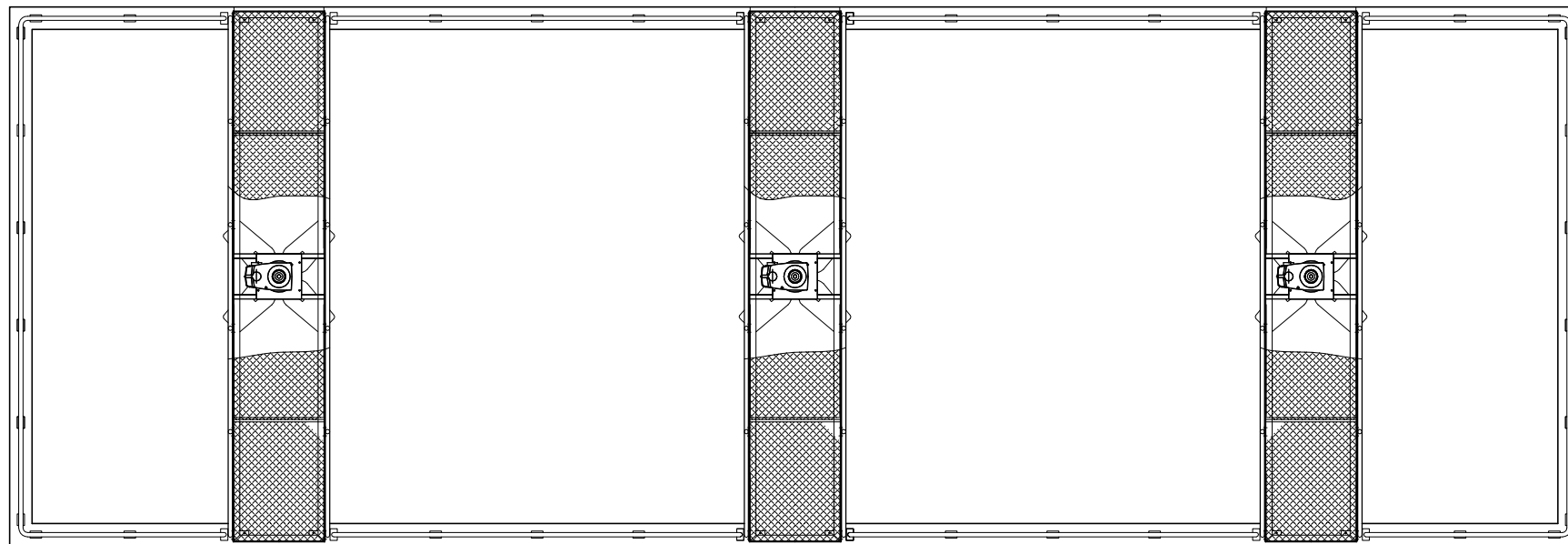
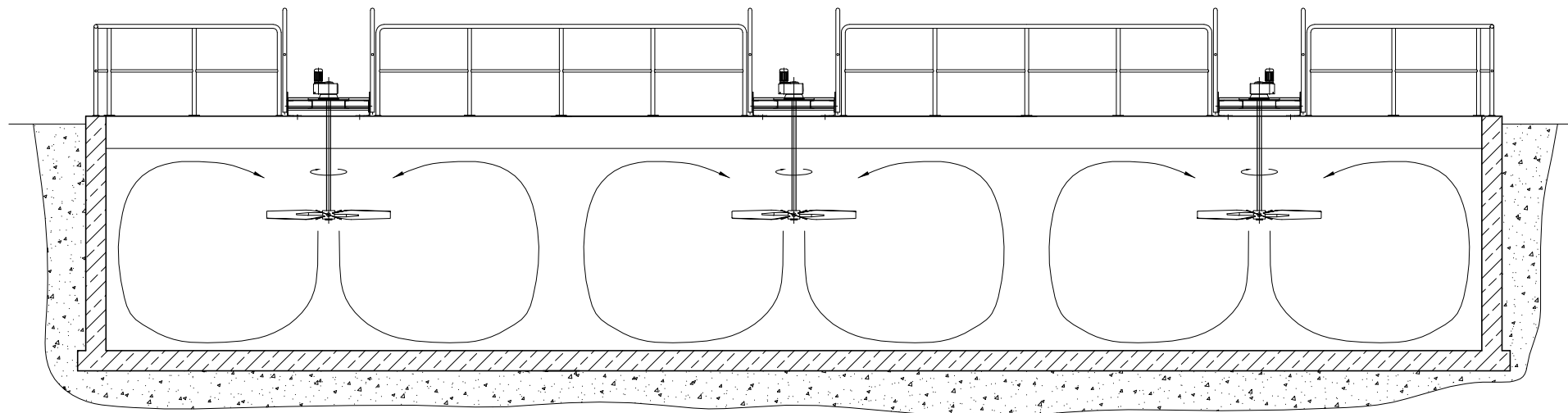
Stocktal 2

56727 MAYEN - Germany

phone +49-26 51-80 04 0 fax +49-26 51-80 04 135
e-mail info@fuchs-germany.com



02-PR-23



FUCHS Enprotec GmbH

Stocktal 2

56727 MAYEN - Germany

phone +49-26 51-80 04 0 fax +49-26 51-80 04 135
e-mail Info@fuchs-germany.com



02-PR-24